

# Kormidlo pro člun SEAWAVE / SEASHINE / RUSH 2



<b>CS</b>	<b>Kormidlo pro člun SEAWAVE / SEASHINE / RUSH 2</b> Příručka uživatele	<b>2–3</b>
<b>SK</b>	<b>Kormidlo na čln SEAWAVE / SEASHINE / RUSH 2</b> Používateľská príručka	<b>4–5</b>
<b>EN</b>	<b>SEAWAVE boat rudder / SEASHINE / RUSH 2</b> User's Guide	<b>6–7</b>
<b>DE</b>	<b>Steuer für das Boot SEAWAVE / SEASHINE / RUSH 2</b> Benutzerhandbuch	<b>8–9</b>
<b>FR</b>	<b>Gouvernail pour bateau SEAWAVE / SEASHINE / RUSH 2</b> Manuel d'utilisateur	<b>10–11</b>
<b>ES</b>	<b>Timón para la lancha SEAWAVE / SEASHINE / RUSH 2</b> Manual de usuario	<b>12–13</b>
<b>IT</b>	<b>Timone per canotto SEAWAVE / SEASHINE / RUSH 2</b> Istruzioni per l'uso	<b>14–15</b>
<b>NL</b>	<b>Roer voor de boot SEAWAVE / SEASHINE / RUSH 2</b> Gebruikershandleiding	<b>16–17</b>
<b>PL</b>	<b>Śter do kajaka SEAWAVE / SEASHINE / RUSH 2</b> Podręcznik użytkownika	<b>18–19</b>
<b>HU</b>	<b>Kormány SEAWAVE csónakhoz / SEASHINE / RUSH 2</b> Felhasználói útmutató	<b>20–21</b>
<b>RU</b>	<b>Руль для лодки в SEAWAVE / SEASHINE / RUSH 2</b> Инструкция для пользователя	<b>22–23</b>

Vážený zákazníku,

tato příručka Vás má seznámit s montáží a používáním kormidla, které je možné zakoupit jako příslušenství k nafukovacímu člunu. Obsahuje podrobný popis celého kormidlového systému, informace o jeho ovládání a údržbě. Příručku uživatele si prosím přečtěte před použitím kormidla. Pokud budete mít problém s instalací nebo používáním kormidla, obraťte se na Vašeho prodejce.

**Uložte prosím tuto příručku na bezpečném místě a předejte ji novému majiteli, pokud plavidlo s kormidlem prodáte.**

## 1. TECHNICKÝ POPIS

- 1 kormidlo
- 2 závitové oko s maticí
- 3 zvedací lanko
- 4 karabina
- 5 pedál
- 6 ovládací lanko
- 7 šroub M6 s vnitřním šestihranem
- 8 kovový držák pedálů
- 9 pásek suchého zipu
- 10 konzola (+ základna se šestihranem)
- 11 podložka
- 12 šroub
- 13 čep s pojistným kroužkem
- 14 brzda

## 2. POKYNY K INSTALACI KORMIDLA

### Sestavení kormidla, obr. č. 1

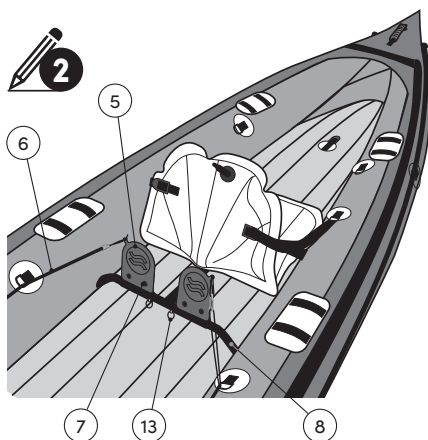
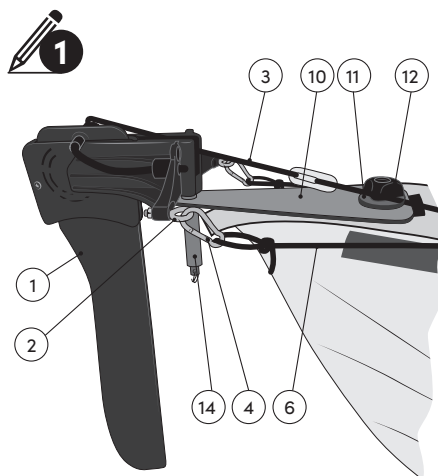
Po vyjmutí kormidla (1) z krabice vložte přiložená závitová oka (2) do krajních otvorů a zajistěte je maticí M5 (k utažení můžete využít otvor na konzole kormidla). Do závitových ok (2) a na konec zvedacího lanka (3) navlečte karabiny (4).

### Instalace držáku pedálů do kajaku, obr. č. 2

Návod k sestavení a instalaci kovového držáku pedálů je přiložen samostatně.

## Rejstřík

1. Technický popis
2. Pokyny k instalaci kormidla
3. Ovládání kormidla
4. Demontáž kormidla
5. Ošetřování a skladování
6. Záruční podmínky
7. Způsob likvidace výrobku
8. Způsob likvidace obalu



## Přípevnění kormidla na člun

Před prvním použitím kormidla je nutno přilepit na zadní palubu pásek suchého zipu (9), viz obr. č. 3. Pro dokonalé provedení spoje, musí být lepený povrch suchý, čistý a odmaštěný acetonem.

Pod zadní palubu člunu vložte základnu (10) a šestihran protáhněte vylévacím otvorem. Z vnější strany přiložte konzoly (10), podložku (11) a dotáhněte pomocí zajišťovacího šroubu (12). Z čepu kormidla vytáhněte pojistný kroužek (13). Čep vložte do otvoru a zajistěte pomocí pojistného kroužku. Ovládací lanka (6) od pedálů protáhněte uvnitř člunu a otvory v zadní palubě, vložte do karabin (4) a pomocí zkracovaček nastavte potřebnou délku (v případě instalace na dvoumístnou verzi vytvořte na lankách zkracovací uzel tak, aby zkracovačky byly přístupné v prostoru sezení). Brzdou (14) zvedacího mechanismu protáhněte lanko (3) viz obr. č. 4. Přiložený mechanismus přišněrováním upevněte mezi D-kroužky na kokpitu člunu. Připevněte karabinu zvedacího lanka ke zvedacímu mechanismu, viz obr. č. 4 a pomocí zkracovačky nastavte potřebnou délku lanka.

## 3. OVLÁDÁNÍ KORMIDLA

Kormidlo usnadňuje ovládání kajaku zejména ve větru nebo ve vlnách. U dvoumístného kajaku ovládá kormidlo osoba sedící vzadu. Kormidlo se ovládá tlakem vždy jednoho chodidla na pedál a povolením tlaku druhého chodidla. Síla se přenáší prostřednictvím lanek na vahadlo kormidla a dochází k jeho otáčení. Zvednutí listu kormidla se provádí stlačením brzdy zvedacího mechanismu a tahem vpřed. Stlačením brzdy zvedacího mechanismu a tahem vzad se kormidlo spustí do pracovní polohy.

### UPOZORNĚNÍ

**V mělké vodě nebo při vyplouvání a přistávání hrozí nebezpečí zlomení listu kormidla.**

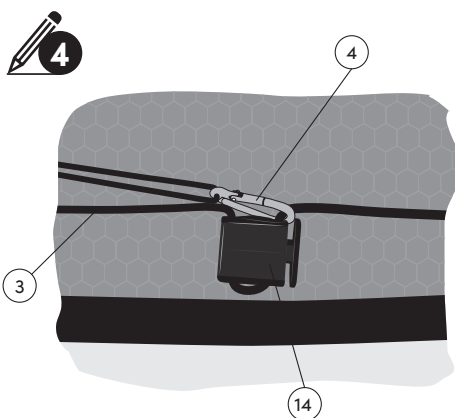
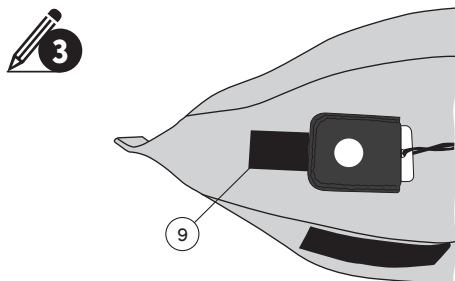
**V takovém případě vždy zvedněte list kormidla do horní polohy.**

## 4. DEMONTÁŽ KORMIDLA

Před sbalením kajaku je nutné demontovat kormidlo. Vyhákněte ovládací lanka z karabin. Odepněte karabinu ze zvedacího mechanismu. Demontujte uchycení kormidla a kovový držák pedálů.

## 5. OŠETŘOVÁNÍ A SKLADOVÁNÍ

Kormidlo nemá žádné zvláštní nároky na údržbu. Po každém znečištění, po použití ve slané vodě a před uskladněním omyjte kormidlo vlažnou vodou s přidávkem mýdla nebo saponátu. Kovové části ošetřete konzervačním tukem. Opořebené nebo poškozené části, zejména lanka, vyměňte. Kormidlo přepravujte a skladujte vždy odděleně od kajaku. Při každé montáži kormidla na kajak zkontrolujte dotažení šroubů.



## 6. ZÁRUČNÍ PODMÍNKY - OMEZENÁ ZÁRUKA

Záruční doba je 24 měsíců a počítá se od data prodeje.

Výrobce poskytuje bezplatnou opravu nebo náhradu za vady materiálového charakteru.

Pro uplatnění záruky kontaktujte distributora.

Detailní informace naleznete na adrese: [www.gumotexcluny.cz](http://www.gumotexcluny.cz)

Podávání stížností a informování o nehodách spojených s výrobkem: [issues@gumotex.com](mailto:issues@gumotex.com).

## 7. ZPŮSOB LIKVIDACE VÝROBKU

Skládáním na skládkách komunálního odpadu nebo za použití nejlepší dostupné technologie!

Příručku uživatele recyklujte nebo skládkujte s komunálním odpadem.

## 8. ZPŮSOB LIKVIDACE OBALU

Karton – recyklace dle symbolů uvedených na obalu.  
PE (polyethylénový) sáček – recyklace dle symbolů uvedených na obalu.

Vážený zákazník,

táto príručka vás má oboznámiť s montážou a používaním kormidla, ktoré si môžete kúpiť ako príslušenstvo k nafukovaciemu člnu. Obsahuje podrobný opis celého kormidlového systému, informácie o jeho ovládaní a údržbe. Príručku používateľa si, prosím, prečítajte pred použitím kormidla. Ak budete mať problém s inštaláciou alebo používaním kormidla, obráťte sa na svojho predajcu.

**Uložte si túto príručku na bezpečnom mieste a v prípade predaja plavidla s kormidlom ju odovzdajte novému majiteľovi.**

## 1. TECHNICKÝ OPIS

- 1 kormidlo
- 2 závitové oko s maticou
- 3 zdvíhacie lanko
- 4 karabínka
- 5 pedál
- 6 ovládacie lanko
- 7 skrutka M6 s vnútorným šesťhranom
- 8 kovový držiak pedálov
- 9 pásik suchého zipsu
- 10 konzola (+ základňa so šesťhranom)
- 11 podložka
- 12 skrutka
- 13 čap s poistným krúžkom
- 14 brzda

## 2. POKYNY NA INŠTALÁCIU KORMIDLA

### Zostavenie kormidla, pozri obr. č. 1

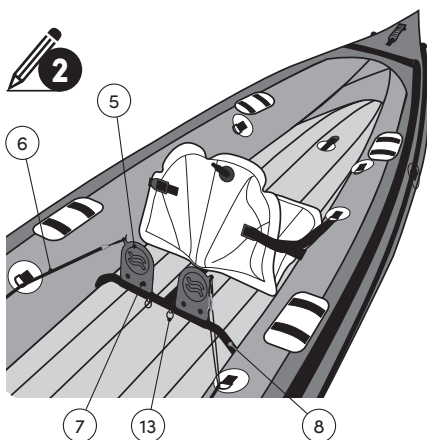
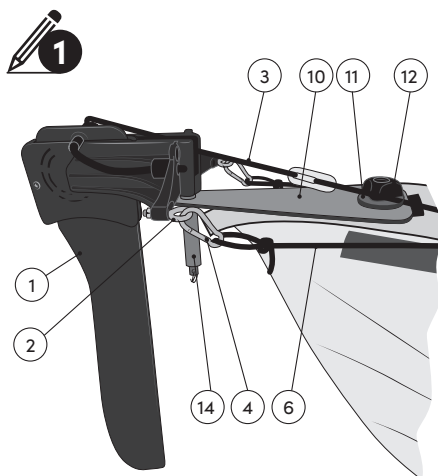
Po vybratí kormidla (1) zo škatule vložte priložené závitové oká (2) do krajných otvorov a zaistíte ich maticou M5 (na utiahnutie môžete využiť otvor na konzole kormidla). Do závitových ôk (2) a na koniec zdvíhacieho lanka (3) navlečte karabínku (4).

### Inštalácia držiaka pedálov do kajaka, obr. č. 2

Návod na zostavenie a inštaláciu kovového držiaka pedálov tvorí samostatnú prílohu.

## Register

1. Technický opis
2. Pokyny na inštaláciu kormidla
3. Ovládanie kormidla
4. Demontáž kormidla
5. Ošetrovanie a skladovanie
6. Záručné podmienky
7. Spôsob likvidácie výrobku
8. Spôsob likvidácie obalu



## Prípevnenie kormidla na čln

Pred prvým použitím kormidla je nutné prilepiť na zadnú palubu pásik suchého zipsu (9), pozri obr. č. 3. Aby bolo spojenie dokonalé, musí byť lepený povrch suchý, čistý a odmastený acetónom.

Pod zadnú palubu člna vložte základňu (10) a šesťhran pretiahnite vylievacím otvorom. Z vonkajšej strany priložte konzoly (10), podložku (11) a dotiahnite pomocou zaistovacej skrutky (12). Z čapu kormidla vyťahnite poistný krúžok (13). Čap vložte do otvoru a zaistíte pomocou poistného krúžku. Ovládacie lanká (6) od pedálov pretiahnite vnútri člna a otvormi v zadnej palube, vložte do karabínok (4) a pomocou skracovačiek nastavte potrebnú dĺžku (v prípade inštalácie na dvojmiestnu verziu vytvorte na lankách skracovací uzol tak, aby boli skracovačky prístupné v priestore na sedenie). Brzdou (14) zdvíhacieho mechanizmu pretiahnite lanko (3), pozri obr. č. 4. Priložený mechanizmus prišnúrovaním upevnite medzi D-krúžky na kokpit člna. Karabínku zdvíhacieho lanka pripievajte k zdvíhaciemu mechanizmu, pozri obr. č. 4, a pomocou skracovačky nastavte potrebnú dĺžku lanka.

## 3. OVLÁDANIE KORMIDLA

Kormidlo uľahčuje ovládanie kajaka najmä vo vetre alebo vlnách. Pri dvojmiestnom kajaku ovláda kormidlo osoba, ktorá sedí vzadu. Kormidlo sa ovláda tlakom vždy jedného chodidla na pedál a povolením tlaku druhého chodidla. Sila sa prenáša prostredníctvom laniek na vahadlo kormidla, čím sa vahadlo otáča. List kormidla sa zdvíha stlačením brzdy zdvíhacieho mechanizmu a ťahom vpred. Stlačením brzdy zdvíhacieho mechanizmu a ťahom vzad sa kormidlo spustí do pracovnej polohy.



### UPOZORNENIE

**V plytkej vode alebo pri vyplávaní a pristávaní hrozí nebezpečenstvo zlomenia listu kormidla.**

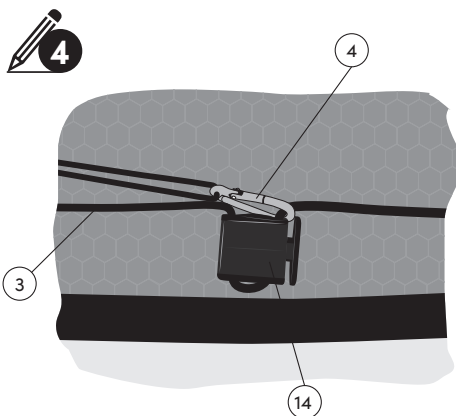
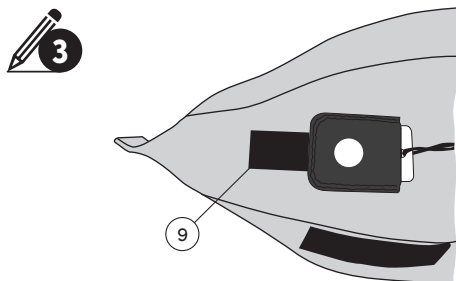
**V takom prípade vždy zdvihnite list kormidla do hornej polohy.**

## 4. DEMONTÁŽ KORMIDLA

Pred zbalením kajaka je nutné demontovať kormidlo. Vyháknite ovládacie lanká z karabínok. Odopnite karabínku zo zdvíhacieho mechanizmu. Demontujte uchytenie kormidla a kovový držiak pedálov.

## 5. OŠETROVANIE A SKLADOVANIE

Kormidlo nemá žiadne zvláštne nároky na údržbu. Po každom znečistení, po použití v slanej vode a pred uskladnením umyte kormidlo vlažnou vodou s prídavkom mydla alebo saponátu. Kovové časti ošetríte konzervačným tukom. Opatrebné alebo poškodené časti, najmä lanká, vymeňte. Kormidlo prepravujte a skladujte vždy oddelene od kajaka. Pri každej montáži kormidla na kajak skontrolujte dotiahnutie skrutiek.



## 6. ZÁRUČNÉ PODMIENKY - OBMEDZENÁ ZÁRUKA

Záručná lehota je 24 mesiacov a počítá sa od dátumu predaja.

Výrobca poskytuje bezplatnú opravu alebo náhradu za chyby materiálového charakteru.

Pre uplatnenie záruky kontaktujte distribútora.

Detailné informácie nájdete na adrese: [www.gumotexcluny.cz](http://www.gumotexcluny.cz)

Podávanie sťažností a informovanie o nehodách spojených s výrobkom: [issues@gumotex.com](mailto:issues@gumotex.com).

## 7. SPÔSOB LIKVIDÁCIE VÝROBKU

Składkováním na skládkách komunálneho odpadu alebo využitím najlepšej dostupnej technológie!

Používateľskú príručku recyklujte alebo skládkujte s komunálnym odpadom.

## 8. SPÔSOB LIKVIDÁCIE OBALU

Kartón – recyklácia podľa symbolov uvedených na obale.

PE (polyetylénové) vrecko – recyklácia podľa symbolov uvedených na obale.

Dear customer,

this manual is intended to familiarize you with the installation and use of the rudder, which can be purchased as an accessory for the inflatable boat. It contains a detailed description of the whole rudder system and information about its operation and maintenance. Please read this User's Guide carefully before using the rudder. If you have any trouble installing or using the rudder, contact your dealer.

**Please keep this manual in a safe place and give it to the new owner if you sell the boat with the rudder.**

## 1. TECHNICAL DESCRIPTION

- 1 Rudder
- 2 Threaded lug with nut
- 3 Lifting cable
- 4 Snap hook
- 5 Pedal
- 6 Control cable
- 7 Allen screw M6
- 8 Metal pedal bracket
- 9 Velcro strap
- 10 Bracket (+ base with hexagon)
- 11 Washer
- 12 Screw
- 13 Pin with circlip
- 14 Brake

## 2. INSTRUCTIONS FOR INSTALLING THE RUDDER

### Assembling the rudder, Fig. No. 1

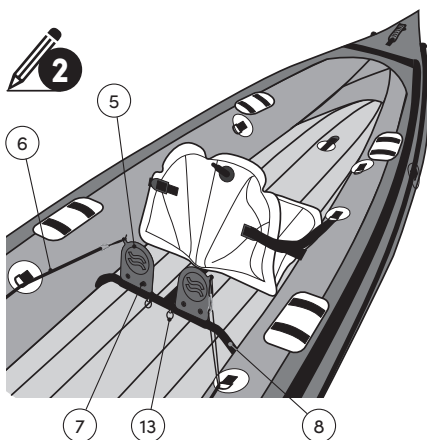
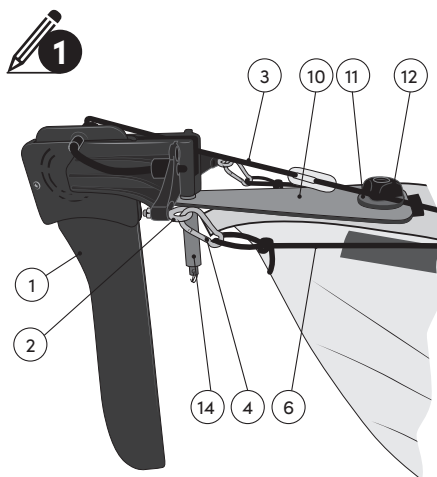
After removing the rudder (1) from the box, insert the supplied threaded lugs (2) in the outer holes and secure with nut M5 (you can use the hole for the rudder brackets). Slide the snap hooks (4) in the threaded lugs (2) and at the end of the lifting cable (3).

### Installing the pedal bracket in the kayak, Fig. No. 2

Instructions for assembling and installing the metal pedal bracket are included separately.

## Index

1. Technical description
2. Instructions for installing the rudder
3. Operating the rudder
4. Disassembly of the rudder
5. Maintenance and storage
6. Warranty conditions
7. Disposal of the product
8. Disposal of the packaging



### Attaching the rudder on the boat

Before the first use of the rudder, a strip of Velcro (9) must be glued to the rear deck - see Fig. 3. For a perfect joint, the glued surface must be dry, clean and degreased with acetone.

Insert base (10) under the rear deck of the boat, and slide the hexagon through the discharge hole. From the outside, attach the bracket (10) and washer (11), and tighten with the locking screw (12). Pull the locking ring (13) out of the rudder pin. Insert the pin into the hole and secure with retaining ring. Control cables (6) of the pedals are now guided through the D-rings inside the boat and through the holes in the aft deck, and then into the snap hooks (4); set the length using the adjusting piece (if installed on the two-seat version, make a knot to shorten the cords so that the adjusting pieces are accessible from the seats). Now guide the lifting cable (3) through the brake (14) of the lifting mechanism - see Fig. 4. The mechanism needs to be fastened between the D-rings on the boat cockpit. Attach the snap hook of the lifting cable to the lifting mechanism, see Fig. No. 4, and set the required cable length using the adjusting piece.

### 3. OPERATING THE RUDDER

The rudder facilitates control of the kayak especially in the wind or waves. In a tandem kayak the person in the back steers. Operate the rudder by pressing with one foot against the pedal and releasing the other foot. Power is transmitted by the cables to the rudder rocker arm to rotate the rudder. The rudder blade can be raised by pressing the brake of the lifting mechanism and pulling forward. When pressing the brake of the lifting mechanism and pulling back, the rudder is lowered to its working position.



#### WARNING

The rudder blade can be damaged in shallow water or when launching the boat or approaching the shore.

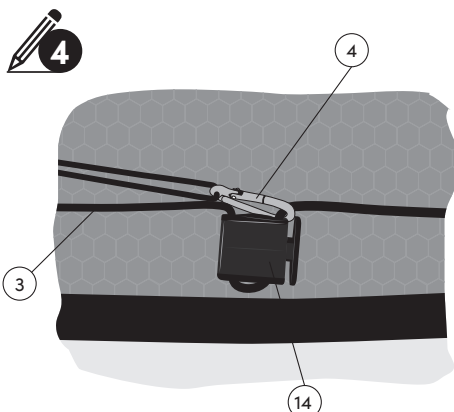
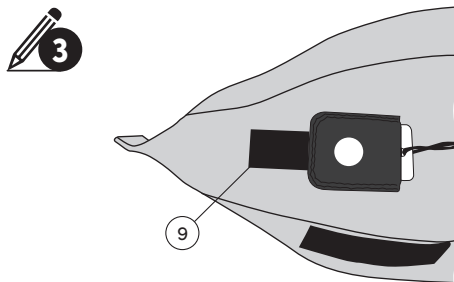
Always lift the rudder blade to the top position in these situations.

### 4. DISASSEMBLY OF THE RUDDER

Before collapsing the kayak, it is necessary to remove the rudder. Unhook the control cables off the snap hooks. Unclip the snap hook from the lifting mechanism. The control cables and pedals can be left in the kayak. Remove the rudder mounting system.

### 5. MAINTENANCE AND STORAGE

The rudder has no special maintenance requirements. When contaminated, after contact with salt water and before storing, wash the rudder in lukewarm water with a spot of soap or detergent. Use grease to protect the metal parts. Worn out or damaged parts, especially the cable, should be replaced. Rudder should always be transported and stored separately from the kayak. When assembling the rudder in the kayak, always check if the screws are securely tightened.



### 6. WARRANTY CONDITIONS - LIMITED WARRANTY

The warranty period is 24 months starting from the date of sale.

The manufacturer provides free repair or replacement for material defects.

To claim the warranty, contact the distributor.

Detailed information can be found at the address: [www.gumotexboats.com](http://www.gumotexboats.com) [www.gumotexUSA.com](http://www.gumotexUSA.com)

You can file complaints and report product-related incidents at [issues@gumotex.com](mailto:issues@gumotex.com).

### 7. DISPOSAL OF THE PRODUCT

The boat rudder is disposed of at municipal landfills or using the best available technology!

Recycle the user manual or dispose of it with municipal waste.

### 8. DISPOSAL OF THE PACKAGING

Cardboard - recycle in accordance with the symbols on the packaging.

PE (polyethylene) bag - recycling according to the symbols on the packaging.

Sehr geehrter Kunde,

das vorliegende Handbuch soll Sie mit der Montage und dem Gebrauch des Ruders vertraut machen, das als Zubehör zum Luftboot gekauft werden kann. Es enthält die ausführliche Beschreibung des ganzen Steuersystems, Informationen über seine Betätigung und Wartung. Lesen Sie bitte das Benutzerhandbuch, bevor Sie das Steuer verwenden. Sollten Sie ein Problem mit der Installation oder der Verwendung des Steuers haben, wenden Sie sich an Ihren Händler.

**Bewahren Sie dieses Handbuch an einem sicheren Platz auf und übergeben Sie es dem neuen Besitzer, wenn Sie das Wasserfahrzeug mit dem Steuer verkaufen.**

## Verzeichnis

1. Technische Beschreibung
2. Anweisungen zur Installation des Steuers
3. Steuerbetätigung
4. Demontage des Steuers
5. Wartung und Lagerung
6. Garantiebedingungen
7. Entsorgung des Produktes
8. Entsorgung der Verpackung

## 1. TECHNISCHE BESCHREIBUNG

- 1 Steuer
- 2 Gewindeöse mit Mutter
- 3 Hubseil
- 4 Karabinerhaken
- 5 Pedal
- 6 Betätigungskabel
- 7 Innensechskantschraube M6
- 8 Pedalhalter aus Metall
- 9 Band mit Klettverschluss
- 10 Konsole (+ Basis mit dem Sechskant)
- 11 Scheibe
- 12 Schraube
- 13 Bolzen mit dem Sicherungsring
- 14 Bremse

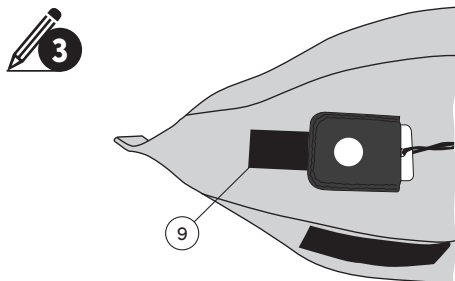
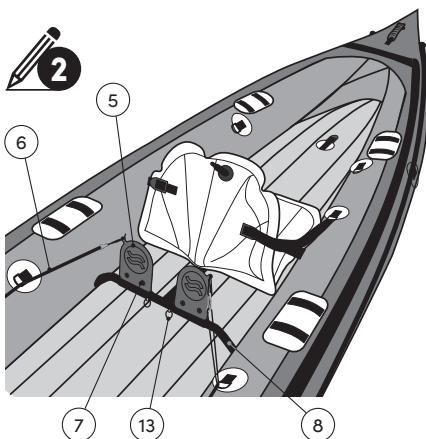
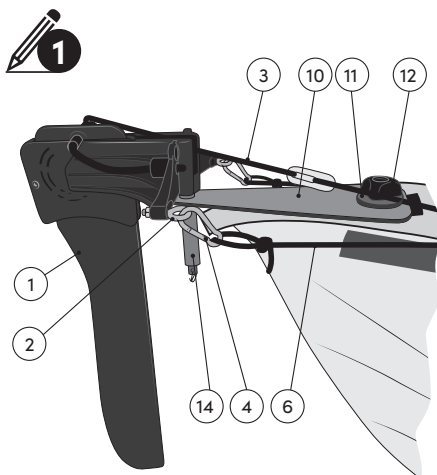
## 2. ANWEISUNGEN ZUR INSTALLATION DES STEUERS

### Zusammenstellung des Steuers, Abb. Nr. 1

Nach dem Herausnehmen des Steuers (1) aus der Schachtel legen Sie die beiliegenden Gewindeösen (2) in die Randbohrungen ein und sichern Sie diese mit der Mutter M5 (zum Festziehen können Sie die Bohrung auf der Konsole des Steuers nutzen). Stecken Sie in die Gewindeösen (2) und auf das Ende des Hubseils (3) die Karabinerhaken (4) auf.

### Installation des Pedalhalters im Kajak, Abb. Nr. 2

Die Zusammenbau - und Installationsanleitung zum Pedalhalter aus Metall liegt getrennt bei.





## Befestigung des Steuers am Boot

Vor dem ersten Einsatz des Steuers ist es nötig, auf den hinteren Bord das Band mit Klettverschluss (9) aufzukleben, siehe Abb. Nr. 3. Um eine perfekte Verbindung herzustellen, muss die zu klebende Oberfläche trocken, sauber und mit Azeton entfettet werden.

Unter den hinteren Bord des Bootes legen Sie die Basis (10) ein und ziehen Sie den Sechskant durch das Ausgussloch durch. Von der Außenseite legen Sie die Konsole (10), die Scheibe (11) an und ziehen Sie diese mittels der Feststellschraube (12) nach. Ziehen Sie aus dem Bolzen des Steuers den Sicherungsring (13) heraus. Legen Sie den Bolzen in die Bohrung ein und sichern Sie ihn mittels des Sicherungsringes. Die Betätigungskabel (6) der Pedale ziehen Sie durch im Inneren des Bootes und durch die Bohrungen im hinteren Bord durch, legen Sie diese in die Karabinerhaken (4) ein und mittels der Seilverkürzer stellen Sie die notwendige Länge ein (im Fall der Installation auf die Zweisitzversion machen Sie an den Kabeln so einen Knoten zum Verkürzen, dass die Seilverkürzer im Sitzraum zugänglich sind). Ziehen Sie das Seil (3) durch die Bremse (14) des Hubmechanismus durch, siehe Abb. Nr. 4. Den angelegten Mechanismus befestigen Sie durch das Festbinden zwischen den D-Ringen auf dem Cockpit des Boots. Befestigen Sie den Karabinerhaken des Hubseils am Hubmechanismus, siehe Abb. Nr. 4 und mittels des Seilverkürzers stellen Sie die notwendige Seillänge ein.

## 3. STEUERBETÄTIGUNG

Das Steuer erleichtert die Steuerung des Boots besonders im Wind oder beim Wellengang. Der Zweier-Kajak wird von der hinten sitzenden Person gesteuert. Das Steuer wird immer durch den Druck von einem Fuß gegen das Pedal und durch das Lösen des Drucks des anderen Fußes betätigt. Die Kraft wird mittels der Seile auf die Schwinge des Steuers übertragen und es kommt zu seiner Drehbewegung. Das Anheben des Steuerflügels wird durch das Drücken der Bremse des Hubmechanismus und durch den Zug nach vorne durchgeführt. Durch das Drücken des Hubmechanismus und durch den Zug nach hinten wird das Steuer in die Arbeitsstellung heruntergelassen.

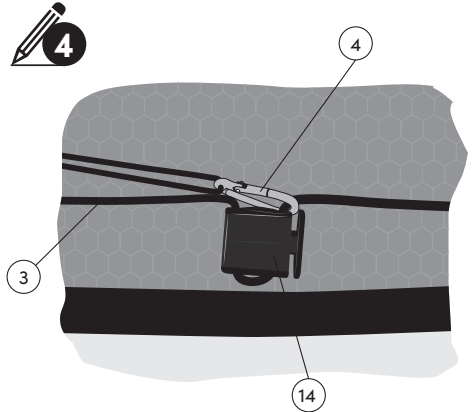
### HINWEIS

**Im Flachwasser oder bei der Ausfahrt und bei der Landung besteht die Gefahr, dass der Steuerflügel gebrochen wird.**

**In einem solchen Fall heben Sie immer den Steuerflügel in die obere Stellung an.**

## 4. DEMONTAGE DES STEUERS

Bevor das Boot zusammengepackt wird, ist es nötig, das Steuer zu demontieren. Haken Sie die Betätigungskabel aus dem Karabinerhaken aus. Schnallen Sie den Karabinerhaken vom Hubmechanismus ab. Die Betätigungskabel mit Pedalen lassen Sie im Boot. Demontieren Sie die Halterung des Steuers.



## 5. WARTUNG UND LAGERUNG

Das Steuer hat keine besonderen Wartungsansprüche. Nach jeder Verschmutzung, nach dem Gebrauch im Salzwasser und vor der Einlagerung waschen Sie das Steuer mit lauwarmem Wasser unter Zugabe von der Seife oder von Reinigungsmittel ab. Behandeln Sie die Metallteile mit einem Korrosionsschutzfett. Tauschen Sie verschlissene oder beschädigte Teile, besonders die Seile, aus. Transportieren und lagern Sie das Steuer immer getrennt vom Boot. Bei jeder Montage des Steuers auf das Boot kontrollieren Sie das Festziehen der Schrauben.

## 6. GARANTIEBEDINGUNGEN - EINGESCHRÄNKTE GARANTIE

Die Garantiefrist beträgt 24 Monate und sie beginnt ab dem Verkaufsdatum zu laufen.

Der Hersteller gewährt eine kostenlose Reparatur oder den kostenlosen Ersatz für Materialmängel.

Garantieansprüche sind beim Vertriebshändler geltend zu machen.

Weitere Informationen finden Sie auf:  
[www.gumoteboats.com](http://www.gumoteboats.com)

Melden von Beschwerden und produktbezogenen Unfällen: [issues@gumotex.com](mailto:issues@gumotex.com).

## 7. ENTSORGUNG DES PRODUKTES

Entsorgen Sie das Ruder auf einer Deponie für Kommunal Müll oder unter Verwendung der besten, verfügbaren Technologie!

Das Benutzerhandbuch sollte recycelt oder mit dem Kommunal Müll auf einer Deponie entsorgt werden.

## 8. ENTSORGUNG DER VERPACKUNG

Karton – Recycling nach den auf der Verpackung angeführten Symbolen.

PE (Polyethylen-) Beutel – Recycling nach Symbolen auf der Verpackung.

Cher client,

L'objectif de ce manuel est de vous familiariser avec le montage et l'utilisation du gouvernail qui peut être acheté comme un accessoire du bateau gonflable. Il contient une description détaillée de l'ensemble du mécanisme de gouvernail, des informations liées à sa commande et son entretien. Veuillez lire ce manuel d'utilisateur avant d'utiliser le gouvernail. N'hésitez pas à vous adresser à votre vendeur en cas de difficulté liée à l'installation ou à l'utilisation du gouvernail.

**Veuillez garder ce manuel d'utilisateur dans un endroit sûr. En cas de vente du bateau équipé d'un gouvernail, veuillez transmettre ce manuel d'utilisateur au nouveau propriétaire.**

## 1. DESCRIPTION TECHNIQUE

- 1 gouvernail
- 2 œillet fileté écrou
- 3 câble de levage
- 4 mousqueton
- 5 pédale
- 6 câble de commande
- 7 vis M6 à empreinte hexagonale
- 8 support métallique des pédales
- 9 ruban auto-agrippant
- 10 console (+ plateforme à hexagone)
- 11 cale
- 12 vis
- 13 axe à bague de blocage
- 14 frein

## 2. NOTICE D'INSTALLATION DU GOUVERNAIL

### Montage du gouvernail, fig. 1

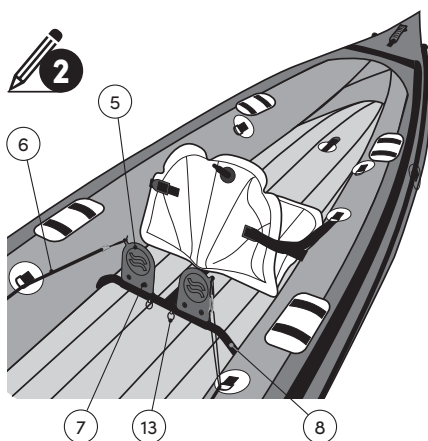
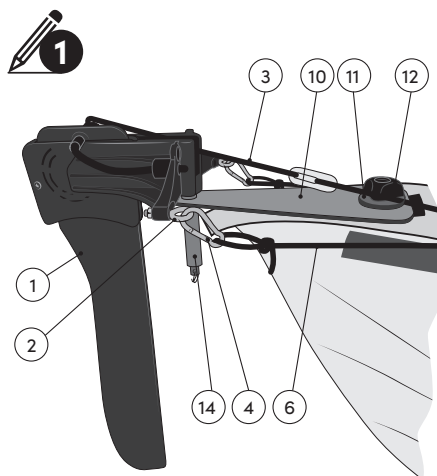
Après avoir déballé le gouvernail (1) de la boîte, posez les œillets filetés (2) dans les orifices extrêmes et sécurisez-les à l'aide d'un écrou M5 (vous pouvez passer par l'orifice de la console du gouvernail pour le serrer). Montez les mousquetons (4) dans les œillets filetés (2) et à l'extrémité du câble de levage (3).

### Installation du support des pédales dans le kayak, fig. 2

Le manuel d'assemblage et d'installation du support métallique des pédales est joint comme un document indépendant.

## Registre

1. Description technique
2. Notice d'installation du gouvernail
3. Commande du gouvernail
4. Démontage du gouvernail
5. Entretien et entreposage
6. Conditions de garantie
7. Mode de liquidation du produit
8. Mode de liquidation de l'emballage



## Fixation du gouvernail au bateau

Il est nécessaire de coller un ruban auto-agrippant (9) au pont arrière avant la première utilisation du gouvernail (voir la fig. 3). Pour garantir un collage parfait, la surface à coller doit être sèche, propre et dégraissée à l'acétone.

Installez la plateforme (10) au-dessous du pont arrière du bateau et faites passer l'hexagone par l'orifice de vidange. Installez les consoles (10) et la cale (11) du côté extérieur et serrez-les à l'aide d'une vis de blocage (12). Retirez la bague de blocage (13) de l'axe de gouvernail. Posez l'axe dans l'orifice et sécurisez-le à l'aide de la bague de blocage. Faites passer les câbles de commande (6) dans les à l'intérieur du bateau et dans les orifices à l'arrière du pont, posez-les dans les mousquetons (4) et réglez-en la longueur nécessaire à l'aide d'un raccourcisseur (en cas d'installation sur un biplace, faites des nœuds de raccourcissement sur les câbles de sorte que les raccourcisseurs soient accessibles dans l'espace sièges). Faites passer le câble (3) dans le frein (14) du mécanisme de levage (voir la fig. 4). Lacez le mécanisme entre les bagues en D au cockpit du bateau. Fixez le mousqueton du câble de levage au mécanisme de levage (voir la fig. 4) et réglez la longueur nécessaire du câble à l'aide d'un raccourcisseur.

## 3. COMMANDE DU GOUVERNAIL

Le gouvernail facilite le pilotage du kayak notamment dans le vent ou dans les vagues. En cas de kayak double, la personne assise à l'arrière commande le gouvernail. Le gouvernail est commandé par l'appui d'un pied sur la pédale et par la diminution de la pression de l'autre pied. La puissance est transmise par les câbles sur le palonnier du gouvernail qui tourne en conséquence. La lame de gouvernail se lève par un appui sur le frein du mécanisme de levage et par un mouvement en avant. En appuyant sur le frein du mécanisme de levage et en faisant un mouvement en arrière, le gouvernail descend dans la position de travail.



### AVERTISSEMENT

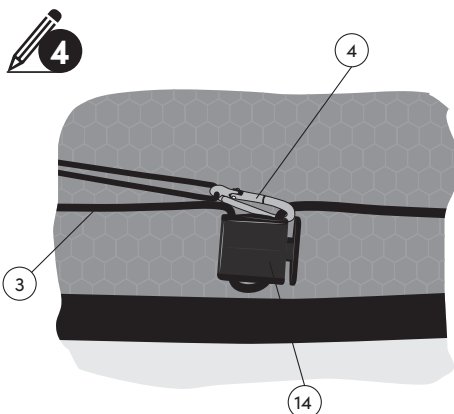
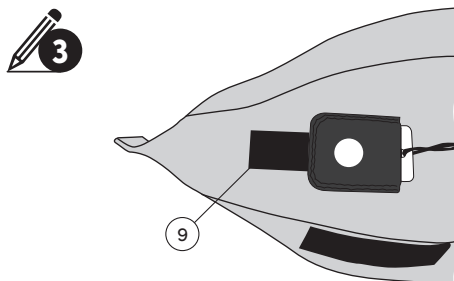
**Danger de rupture de la lame de gouvernail dans l'eau peu profonde ou au démarrage ou à l'arrêt du bateau. Dans un tel cas, levez toujours la lame de gouvernail dans la position supérieure.**

## 4. DÉMONTAGE DU GOUVERNAIL

Il est nécessaire de démonter le gouvernail avant de plier le kayak. Décrochez les câbles de commande des mousquetons. Démontez le mousqueton du mécanisme de levage. Démontez le système de fixation du gouvernail. Démontez la fixation du gouvernail et le support métallique des pédales.

## 5. MAINTENANCE ET ENTREPOSAGE

Le gouvernail ne nécessite aucun entretien spécifique. Lavez le gouvernail avec de l'eau tiède contenant du savon ou un détergent après toute pollution ou utilisation dans de l'eau salée ou avant de mettre le gouvernail au dépôt. Protégez les parties métalliques de graisse. Changez les parties usées ou abîmées, notamment les câbles. Transportez et entreposez le gouvernail toujours séparément du kayak. Contrôlez le serrage des vis lors de chaque installation du gouvernail sur le kayak.



## 6. CONDITIONS DE GARANTIE - GARANTIE LIMITÉE

La durée de garantie est de 24 mois, à compter de la date de vente du produit.

Le fabricant garantit une réparation gratuite ou un remplacement pour toute défaillance de matière.

Pour faire valoir la garantie, contactez le distributeur.

Des informations détaillées sont disponibles à l'adresse: [www.gumotexboats.com](http://www.gumotexboats.com)

Pour déposer des plaintes et signaler des incidents liés aux produits, écrivez à : [issues@gumotex.com](mailto:issues@gumotex.com).

## 7. MODE DE LIQUIDATION DU PRODUIT

Le gouvernail doit être renvoyé à la décharge ou éliminé en utilisant la meilleure technologie disponible!

Le manuel d'utilisation doit être recyclé ou éliminé avec les ordures ménagères.

## 8. MODE DE LIQUIDATION DE L'EMBALLAGE

Carton : recyclage conformément aux symboles figurant sur l'emballage.

Sachet en PE (polyéthylène) - recyclage selon les symboles sur l'emballage.

Apreciado cliente,

El propósito de este manual es explicarle la instalación y el uso del timón el cual se puede comprar como accesorio a la balsa inflable. Incluye la descripción detallada de todo el sistema de timón, la información sobre su manejo y mantenimiento. Le rogamos que lea el manual de usuario antes de usar el timón. En el caso de que usted tenga algún problema con la instalación o uso del timón, póngase en contacto con la tienda donde lo ha comprado.

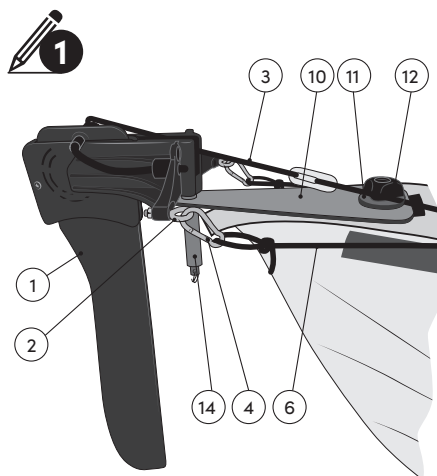
**Le rogamos que guarde este manual en un lugar seguro y se lo entregue al nuevo propietario si vende la lancha con el timón.**

## 1. DESCRIPCIÓN TÉCNICA

- 1 timón
- 2 cáncamo con tuerca
- 3 cable de elevación
- 4 gancho
- 5 pedal
- 6 cuerda de manejo
- 7 M 6 tornillo con hexágono interior
- 8 soporte metálico de pedales
- 9 cinta de velcro
- 10 consola (y base con hexágono)
- 11 arandela
- 12 tornillo
- 13 pivote con anillo de seguridad
- 14 freno

## Índice

1. Descripción técnica
2. Instrucciones de instalación del timón
3. Manejo del timón
4. Desmontaje del timón
5. Mantenimiento y almacenamiento
6. Condiciones de garantía
7. Cómo desechar el producto
8. Cómo desechar el embalaje



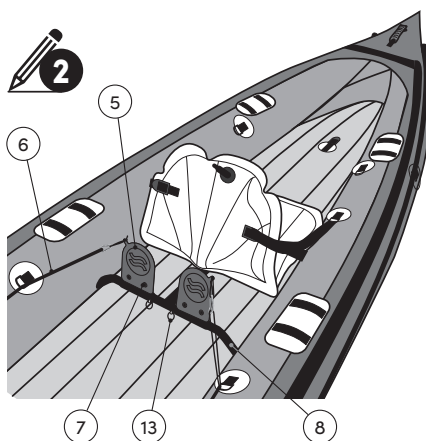
## 2. INSTRUCCIONES DE INSTALACIÓN DEL TIMÓN

### Ensamblaje del timón, imagen No. 1

Después de sacar el timón (1) de la caja, inserte los cáncamos adjuntos (2) en los agujeros extremos y asegúrelos con la tuerca M5 (usted puede aprovechar el agujero en la consola del timón para el apriete). Meta los ganchos (4) en los cáncamos (2) y al extremo de la cuerda de elevación (3).

### Instalación del soporte de pedales en el kayak – imagen No. 2

La instrucción para ensamblar e instalar el soporte metálico de pedales se adjunta por separado.

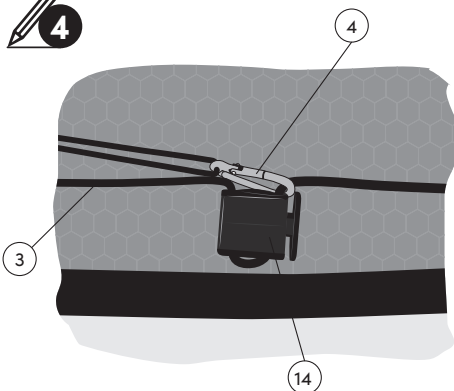
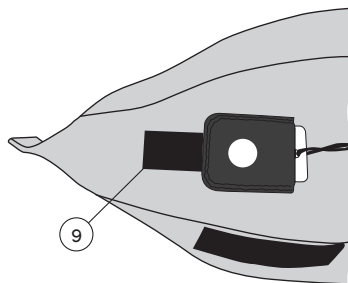


### Sujeción del timón a la lancha

Antes del primer uso del timón, es necesario pegar la cinta de velcro (9) en la popa (ver fig. 3). Para una unión perfecta, la superficie a pegar debe estar seca, limpia y desengrasada con acetona.

Ponga la base (10) por debajo de la popa de la lancha y pase el hexágono por el imbornal. Desde la parte exterior ponga las consolas (10), la arandela (11) y apriete mediante el tornillo de seguridad (12). Saque el anillo de seguridad del pivote del timón (13). Inserte el pivote en el agujero y asegúrelo mediante el anillo de seguridad. Pase los cables de manejo (6) de los pedales por los anillos semicirculares dentro de la lancha y por los agujeros de la popa, inserte en los ganchos (4) y mediante nudos acortadores ajuste la longitud necesaria (en el caso de la instalación en la versión de dos plazas, haga en los cables un nudo acortador de manera que los nudos estén accesibles en la zona de los asientos).

Pase el cable (3) por el freno (14) del mecanismo elevador (ver fig. 4). Fije el mecanismo adjunto, atándolo entre los anillos semicirculares, en la zona del timón de la lancha. Fije el gancho del cable de elevación al mecanismo elevador (ver fig. 4) y ajuste la longitud necesaria del cable mediante un nudo acortador.



### 3. MANEJO DEL TIMÓN

El timón facilita el manejo del kayak, sobre todo si hay viento u olas. En el kayak de dos plazas la persona que está sentada detrás maneja el timón. El timón se maneja pisando con un pie el pedal y liberando la presión del otro pie. La fuerza se transmite a través de los cables al balancín del timón y de esta manera tiene lugar su giro. La elevación de la paleta del timón se realiza apretando el freno del mecanismo elevador y tirando hacia adelante. Apretando el freno del mecanismo elevador y tirando hacia atrás, el timón baja a la posición de trabajo.



#### ADVERTENCIA

**En aguas poco profundas o durante la leva y el abordaje, existe el riesgo de rotura de la paleta del timón.**

**En tal caso siempre eleve la paleta del timón a la posición superior.**

### 4. DESMONTAJE DEL TIMÓN

Antes de enrollar el kayak, es necesario desmontar el timón. Desenganche los cables de manejo de los ganchos. Desconecte el gancho del mecanismo elevador. Desmonte la fijación del timón y el soporte metálico de pedales.

### 5. MANTENIMIENTO Y ALMACENAMIENTO

El timón no necesita ningún requisito especial para su mantenimiento. Después de cada ensuciado, después de usarlo en agua salada y antes del almacenamiento, lave el timón con agua templada con jabón o detergente. Trate las partes terminales con grasa de conservación. Cambie las partes desgastadas o dañadas, sobre todo los cables. Transporte y almacene el timón siempre separado del kayak. Durante cada montaje del timón al kayak, compruebe el apriete de los tornillos.

### 6. CONDICIONES DE GARANTÍA - GARANTÍA LIMITADA

El plazo de garantía es de 24 meses y se cuenta a partir de la fecha de venta.

El fabricante proporciona la reparación o sustitución gratuita por los defectos de carácter material.

Para aplicar la garantía póngase en contacto con el distribuidor.

Información detallada ver en la dirección: [www.gumotexboats.com](http://www.gumotexboats.com)

Contacto para interponer reclamaciones y notificar incidentes relacionados con el producto: [issues@gumotex.com](mailto:issues@gumotex.com).

### 7. CÓMO DESECHAR EL PRODUCTO

¡El timón debe devolverse a un vertedero o desecharse utilizando la mejor tecnología disponible!

El manual de usuario ha de ser reciclado o depositado en un vertedero de residuos comunales.

### 8. CÓMO DESECHAR EL EMBALAJE

Cartón: recicle de acuerdo con los símbolos indicados en el embalaje.

Bolsa PE (de polietileno) – recicle acorde a los símbolos señalados en el embalaje.

Gentile cliente,

lo scopo delle presenti istruzioni è quello di fornire indicazioni per il montaggio e l'utilizzo del timone che può essere acquistato come accessorio del canotto gonfiabile. Contengono la descrizione dettagliata di tutto il timone e le informazioni sull'utilizzo e la manutenzione. La preghiamo di leggere le istruzioni per l'uso prima dell'utilizzo del timone. In caso di problemi con l'installazione o l'utilizzo del timone, la preghiamo di rivolgersi al Suo rivenditore.

**Le istruzioni per l'uso devono essere conservate in un luogo sicuro e in caso di vendita devono essere consegnate al nuovo proprietario.**

## 1. DESCRIZIONE TECNICA

- 1 timone
- 2 vite ad occhiello con dado
- 3 fune di sollevamento
- 4 moschettone
- 5 pedale
- 6 fune di comando
- 7 M6 vite con esagono incassato
- 8 pedaliera in metallo
- 9 fascetta a strappo
- 10 mensola (+ base con vite esagonale)
- 11 rondella
- 12 vite
- 13 perno con anello di sicurezza
- 14 freno

## 2. ISTRUZIONI PER L'INSTALLAZIONE DEL TIMONE

### Smontaggio del timone, fig. n. 1

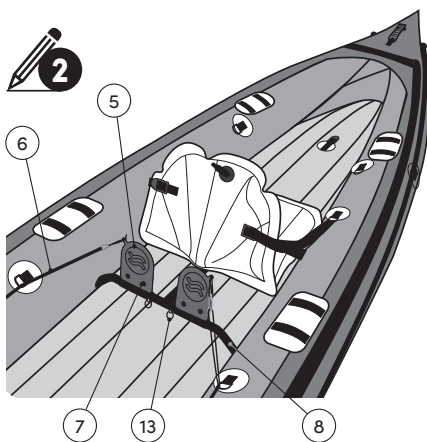
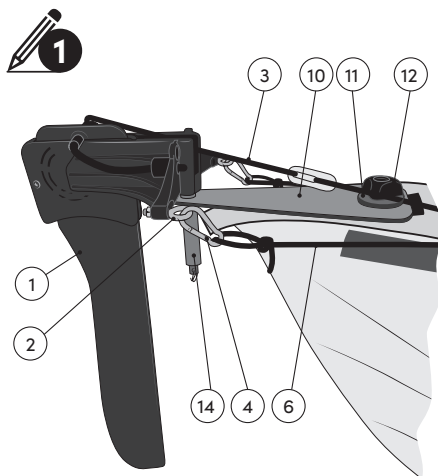
Dopo aver estratto il timone (1) dalla scatola, inserire le viti ad occhiello (2) nei fori esterni e bloccare con il dado M5 (per serrare è possibile utilizzare il foro sulla mensola del timone). Inserire i moschettoni (4) nelle viti ad occhiello (2) e nell'estremità della fune di sollevamento (3).

### Installazione della pedaliera in metallo nel kayak, fig. n. 2

Le istruzioni per il montaggio e l'installazione della pedaliera in metallo sono allegate separatamente.

## Indice

1. Descrizione tecnica
2. Istruzioni per l'installazione del timone
3. Comando del timone
4. Smontaggio del timone
5. Manutenzione e stoccaggio
6. Condizioni di garanzia
7. Modalità di smaltimento del prodotto
8. Modalità di smaltimento dell'imballo



### Fissaggio del timone sul canotto

Prima del primo utilizzo del timone è necessario attaccare sul ponte posteriore la fascetta a strappo (9), vedere fig. n. 3. Per una corretta adesione, la superficie di contatto deve essere asciutta, pulita e sgrassata con acetone. Inserire la base (10) sotto il ponte posteriore e passare la vite esagonale attraverso il foro di scarico. Applicare dall'esterno la mensola (10) e la rondella (11), quindi stringere con la vite di bloccaggio (12). Estrarre l'anello di sicurezza dal perno del timone (13). Inserire il perno nel foro e bloccare con l'anello di sicurezza. Passare le funi di comando (6) dei pedali attraverso gli anelli a D all'interno del canotto e i fori sul ponte superiore, inserire nei moschettoni (4) e, utilizzando attrezzi di accorciamento, regolare la lunghezza desiderata (in caso di installazione sulla versione biposto, eseguire un nodo di accorciamento sulle funi, in modo da rendere gli attrezzi di accorciamento accessibili dalla posizione dei sedili). Passare la fune (3) attraverso il freno (14) del meccanismo di sollevamento, vedere fig. n. 4. Legare il meccanismo in dotazione sulla plancia di pilotaggio del canotto. Fissare il moschettoni della fune di sollevamento al meccanismo di sollevamento, vedere fig. n. 4, e, utilizzando attrezzi di accorciamento, regolare la fune alla lunghezza desiderata.

### 3. COMANDO DEL TIMONE

Il timone serve per facilitare la guida del kayak soprattutto in caso di vento o tra le onde. Nel kayak a due posti il timone viene manovrato dalla persona seduta nella parte posteriore. Il timone si comanda premendo il pedale con un piede mentre l'altro lo rilascia. La forza viene trasmessa attraverso le funi sul bilanciere del timone, generando rotazione. La pala del timone si alza premendo sul freno del meccanismo di sollevamento e tirando in avanti. Premendo il freno del meccanismo di sollevamento e tirando all'indietro, il timone scende in posizione di lavoro.

**AVVERTENZA**

**In acqua bassa o nei momenti di partenza o attracco c'è il rischio di rottura della pala del timone.**

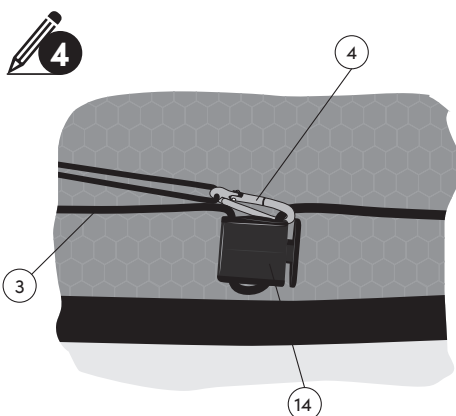
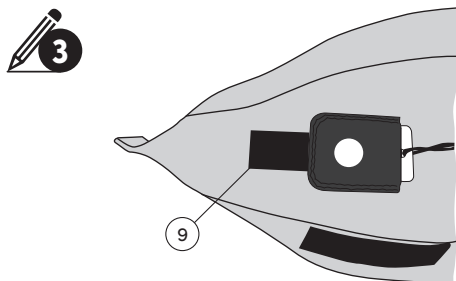
**In questi casi la pala del timone deve essere sempre sollevata nella posizione alta.**

### 4. SMONTAGGIO DEL TIMONE

Prima di imballare il kayak è necessario smontare il timone. Sganciare le funi di sollevamento dai moschettoni. Sganciare il moschettoni dal meccanismo di sollevamento. Lasciare nel kayak le funi di comando con i pedali. Smontare l'attacco del timone.

### 5. MANUTENZIONE E STOCCAGGIO

Il timone non richiede nessuna manutenzione particolare. In caso di imbrattamento, di utilizzo in acqua salata e prima dello stoccaggio, lavare il timone con acqua tiepida e sapone o detergente. Trattare le parti metalliche con grasso protettivo. Le parti usurate o danneggiate, soprattutto le funi, devono essere sostituite. Il timone deve essere trasportato e stoccato sempre separatamente dal kayak. Durante ogni montaggio del timone sul kayak, controllare il serraggio delle viti.



### 6. CONDIZIONI DI GARANZIA - GARANZIA LIMITATA

La durata della garanzia è di 24 mesi e decorre dalla data della vendita.

Il produttore garantisce la riparazione o la sostituzione gratuita in caso di difetti del materiale.

Contattare il distributore per far valere la garanzia.

Per informazioni dettagliate, consultare il sito: [www.gumotexboats.com](http://www.gumotexboats.com)

Per presentare reclami e segnalare incidenti relativi ai prodotti, scrivere all'indirizzo [issues@gumotex.com](mailto:issues@gumotex.com).

### 7. MODALITÀ DI SMALTIMENTO DEL PRODOTTO

Smaltire il timone in una discarica comunale o utilizzando la migliore tecnologia disponibile!

Il manuale dell'utente deve essere riciclato o smaltito con i rifiuti urbani in una discarica.

### 8. MODALITÀ DI SMALTIMENTO DELL'IMBALLO

Cartone - riciclaggio secondo i simboli indicati sull'imballo.

Sacchetto in PE (polietilene) - riciclaggio secondo i simboli indicati sull'imballo.

Beste klant,

In deze handleiding maakt u kennis met de montage en het gebruik van het roer dat u als accessoire bij de oplaasboot kunt kopen. Deze handleiding bevat een gedetailleerde beschrijving van het roersysteem en informatie over de bediening en het onderhoud ervan. Gelieve de gebruikershandleiding vóór gebruik te lezen. Indien u bij de installatie of het gebruik problemen ondervindt, wendt u zich dan tot uw verkoper.

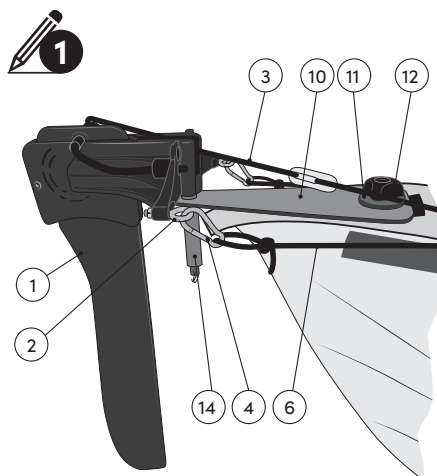
**Bewaar deze handleiding op een veilige plaats en geef hem door aan een eventuele nieuwe eigenaar in het geval u uw boot met roer verkoopt.**

## Inhoud

1. Technische beschrijving
2. Installatie-instructies van het roer
3. Bediening van het roer
4. Ontmanteling van het roer
5. Onderhoud en opslag
6. Garantievoorwaarden
7. Hergebruik van het product
8. Hergebruik van de verpakking

## 1. TECHNISCHE BESCHRIJVING

- 1 roer
- 2 schroef met moer
- 3 hijskoord
- 4 karabijn
- 5 pedaal
- 6 bedieningskabel
- 7 M6 inbusschroef
- 8 metalen pedaalhouder
- 9 klittenband
- 10 beugel (basis met zeshoek)
- 11 onderlegger
- 12 schroef
- 13 pin met borgring
- 14 rem



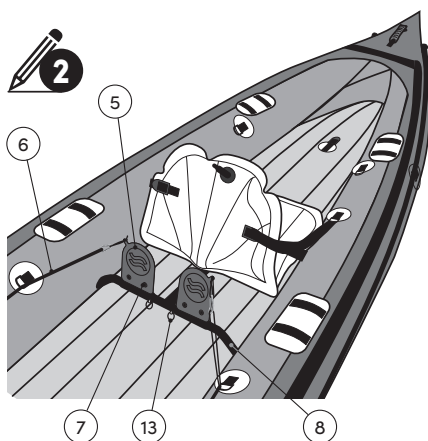
## 2. INSTALLATIE-INSTRUCTIES VOOR HET ROER

### Montage van het roer, afb. 1

Nadat u het roer (1) uit de doos hebt gehaald, steek de bijgevoegde schroef (2) in de zijgaten en zet ze vast met een moer M5 (om de moeren aan te trekken kunt u de opening op de beugel van het roer gebruiken). Bevestig de musketons (4) aan de schroef (2) en aan het einde van het hijskoord (3).

### Installatie pedaalhouder in de kajak, afb. 2

De handleiding voor de assemblage en installatie van de metalen pedaalhouder is hier apart bijgevoegd.





## Bevestiging van het roer aan de boot

Voor het eerste gebruik van het roer moet u op het achterdek het klittenband (9) vastplakken, zie afb. nr. 3. Voor een perfecte afdichting dient het oppervlak droog, schoon en vetvrij te zijn. Leg de basis (10) onder het achterdek en duw de inbusschroef in de afvoeropening. Bevestig aan de buitenkant de beugels (10), onderlegger (11) en trek aan met behulp van een borgschroef (12). Haal de borging uit de pin (13) van het roer. Steek de pin in de opening en maak vast met behulp van de borging. Rijd de bedieningskabels (6) van de pedalen door aan de binnenkant van de boot en door de openingen in het achterdek, zet ze vast in de musketons (4) en stel de gewenste lengte in (in het geval van installatie op de tweezits versie dient u in de koorden een knoop te maken, zodat de kabels ingekort worden en bereikbaar zijn vanuit de zitplaatsen). Rijd het hijskoord (3) door de rem (14) van het hijsmechanisme, zie afb. nr. 4. Bind het bijgevoegde mechanisme vast tussen de D-ringen op de cockpit van de boot. Maak de musketon van de hijskabel vast aan het hijsmechanisme (zie afb. nr. 4) en stel de gewenste lengte van de kabel in.

### 3. BEDIENING VAN HET ROER

Het roer vergemakkelijkt de bediening van de kajak en dat vooral bij wind of in golven. Bij een tweepersoons kajak wordt het roer bediend door degene die achterin zit. Het roer wordt bediend door telkens met één voet druk op het pedaal te zetten en tegelijkertijd het pedaal met de andere voet te lossen. De kracht wordt met behulp van de kabels naar het roer overgebracht en zo wordt het roer gedraaid. Het hijsen van het roerblad wordt bereikt door het indrukken van de rem van het hijsmechanisme en het naar voren trekken. Door het indrukken van de rem van het hijsmechanisme en het naar achteren trekken wordt het roer in werkstand neergelaten.



#### OPGELET

**In ondiep water of bij het uitvaren of aanmeren kan het roerblad breken.**

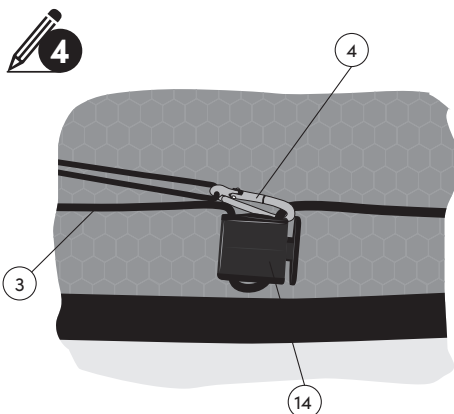
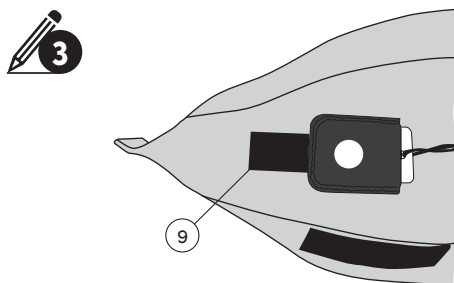
**Daarom moet in deze gevallen het roerblad in de bovenste positie gehesen worden.**

### 4. ONTMANTELING VAN HET ROER

Alvorens de kajak ingepakt wordt, moet het roer ontmanteld worden. Haal de bedieningskabels uit de musketons. Klik de musketon van het hijsmechanisme los. Demonteer de roerbevestiging en de metalen pedaalhouder.

### 5. ONDERHOUD EN OPSLAG

Het roer behoeft geen speciaal onderhoud. Was het roer na elke verontreiniging, na elk gebruik in zoutwater of voordat u het opbergt, met lauw water met zeep of wasmiddel. Metalen stukken dienen met vet behandeld te worden. Versleten of beschadigde onderdelen, vooral kabels, dienen vervangen te worden. Bewaar en berg het roer telkens los van de kajak op. Bij elke installatie van het roer op de kajak dient u de schroefverbindingen te controleren.



### 6. GARANTIEVOORWAARDEN - BEPERKTE GARANTIE

De garantieperiode bedraagt 24 maanden en begint te lopen vanaf de datum van verkoop.

De producent biedt gratis herstel of vervanging aan bij materiaalafbreken.

Neem contact op met de distributeur om aanspraak te maken op de garantie.

GEDetailleerde informatie vindt u op het adres: [www.gumotexboats.com](http://www.gumotexboats.com)

E-mailadres voor klachten of berichten over ongevallen gerelateerd aan het product: [issues@gumotex.com](mailto:issues@gumotex.com)

### 7. HERGEBUIK VAN HET PRODUCT

Deponeer het roer bij een gemeentelijke stortplaats of gebruik de best beschikbare technologie!

Recycle de gebruikershandleiding of doe hem bij het huisafval.

### 8. HERGEBUIK VAN DE VERPAKKING

Karton - recycling aan de hand van de symbolen op de verpakking.

PE (polyethyleen) zak - recycling conform de symbolen op de verpakking.

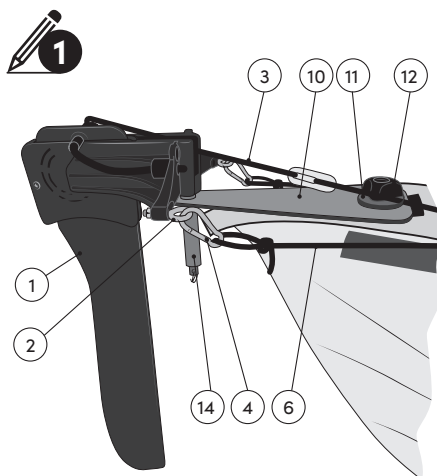
Szanowny kliencie,

Niniejsza instrukcja ma na celu zapoznanie użytkownika z montażem i użytkowaniem steru, oferowanego w sprzedaży jako element wyposażenia łodzi dmuchanej. Zawiera on szczegółowy opis całego systemu steru, informacje o jego obsłudze i utrzymaniu. Prosimy o przeczytanie podręcznika użytkownika przed użyciem steru. W razie problemów z instalacją lub użytkowaniem steru prosimy zwrócić się do sprzedawcy.

**Prosimy o ułożenie niniejszego podręcznika w bezpiecznym miejscu i przekazanie go nowemu właścicielowi wraz ze sprzedanym kajakiem.**

## 1. OPIS TECHNICZNY

- 1 ster
- 2 oko gwintowe z nakrętką
- 3 linka do podnoszenia
- 4 karabinek
- 5 pedał
- 6 linka sterownicza
- 7 śruba M6 z sześciokątem wewnętrznym
- 8 metalowy uchwyt pedałów
- 9 pasek rzepa
- 10 konsola (+ podstawa z sześciokątem)
- 11 podkładka
- 12 śruba
- 13 czop z pierścieniem zabezpieczającym
- 14 hamulec



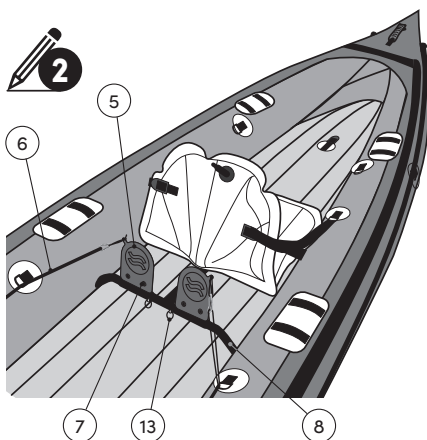
## 2. INSTRUKCJA INSTALACJI STERU

### Zestawienie steru, rys. nr. 1

Po wyjęciu steru (1) z kartonu włożyć załączone oka gwintowane (2) w skrajne otwory i zabezpieczyć je nakrętką M5 (do dokręcenia można wykorzystać otwór na konsoli steru). Do ok gwintowanych (2) i na koniec linki do podnoszenia (3) nawlec karabinki (4).

### Montaż uchwytu pedałów do kajaka, rys. nr. 2

Instrukcje dotyczące montażu i instalacji metalowego uchwytu pedałów stanowią odrębną załącznik.



## Umocowanie steru do kajaka

Przed pierwszym użyciem steru jest konieczne przyklepienie do pokładu rufowego rzepa (9), patrz Rys. nr 3. W celu dokładnego przyklejenia klejona powierzchnia musi być sucha, czysta i odtłuszczona acetonem. Pod pokład rufowy włożyć podstawę (10) a sześciokąt przelożyć przez otwór odpływowy. Z zewnętrznej strony przyłożyć konsolę (10), podkładkę (11) i dokręcić śrubę zabezpieczającą (12). Z czopu steru wyciągnąć pierścień zabezpieczający (13). Czop włożyć w otwór i zabezpieczyć pierścieniem zabezpieczającym. Linki sterownicze (6) od pedatów przelożyć przez pierścienie D wewnątrz kajaka i otwory w pokładzie rufowym, włożyć w karabinki (4) i z pomocą klamer regulacyjnych nastawić potrzebną długość (w razie instalacji do wersji dwuosobowej związać na linkach węzeł skracający tak, aby klamry były dostępne w miejscu, w którym siedzi załoga). Przez hamulec (14) mechanizmu podnoszenia przelożyć linkę (3) patrz Rys. nr 4. Załączony mechanizm przysnuwać między pierścieniami D do kokpitu kajaka. Umocować karabinek linki do podnoszenia, patrz Rys. nr 4 i z pomocą klamry regulacyjnej nastawić potrzebną długość linki.

## 3. OBSŁUGA STERU

Ster ułatwia kierowanie kajakiem zwłaszcza na wietrze i falach. W przypadku kajaka dwuosobowego ster obsługuje osoba siedząca z tyłu. Ster obsługuje się naciskając zawsze jedną stopą na pedał i zwalniając drugą stopą drugi pedał. Siła jest przenoszona linkami na wahadło steru i następuje jego obrót. Płatwę steru podnosi się naciskając hamulec mechanizmu do podnoszenia i ciągnąc do przodu. Do pozycji roboczej opuszcza się naciskając hamulec mechanizmu do podnoszenia i ciągnąc do tyłu.

### ! UWAGA

**W płytkiej wodzie lub podczas odbijania i przybijania do brzoгу grozi niebezpieczeństwo złamania płetwy steru.**

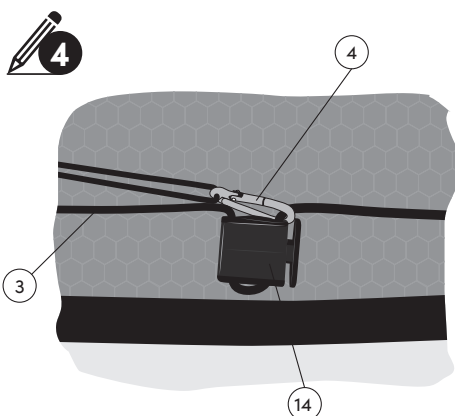
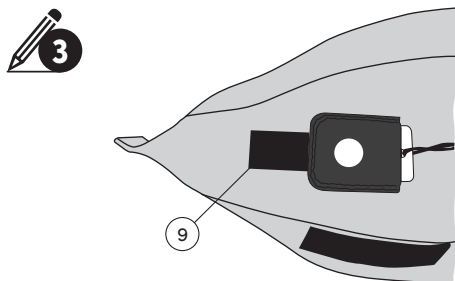
**W takim przypadku zawsze należy podnieść płatwę steru do górnej pozycji.**

## 4. DEMONTAŻ STERU

Przed zapakowaniem kajaka jest konieczne zdemonstrowanie steru. Odczepić linki sterownicze od karabinków. Odpiąć karabinek z mechanizmem do podnoszenia. Należy zdemontować mocowanie steru oraz metalowy uchwyt pedatów.

## 5. UTRZYMANIE I SKŁADANIE

Ster nie wymaga specjalnego utrzymania. Po każdym zanieczyszczeniu, po użyciu w słonej wodzie i przed ułożeniem do przechowywania umyć ster letnią wodą z mydłem lub środkiem do mycia. Metalowe części zakonserwować smarem konserwacyjnym. Zużyte lub uszkodzone części, zwłaszcza linki, wymienić. Ster transportować i przechowywać zawsze oddzielnie od kajaka. Po każdym montażu steru na kajak skontrolować dokręcenie śrub.



## 6. WARUNKI GWARANCJI - GWARANCJA OGRANICZONA

Okres gwarancji wynosi 24 miesiące i liczy się od daty sprzedaży.

Producent zapewnia bezpłatną naprawę lub wymianę w razie wad materiałowych.

W celu realizacji usługi gwarancyjnej prosimy o kontakt z dystrybutorem.

Szczegółowe informacje znajdują się pod adresem: [www.gumotexboats.com](http://www.gumotexboats.com)

Składanie skarg i zgłaszanie incydentów związanych z produktami: [issues@gumotex.com](mailto:issues@gumotex.com).

## 7. SPOSÓB LIKWIDACJI WYROBU

Ster utylizuj na wyspiskach komunalnych lub przy pomocy najlepszej dostępnej technologii!

Instrukcja obsługi może być poddana recyklingowi albo zutylizowana wraz z odpadami komunalnymi.

## 8. SPOSÓB LIKWIDACJI OPAKOWANIA

Karton – recykling według symboli podanych na opakowaniu.

Folia bąbelkowa PE (polietylenowa) – recykling według symboli podanych na opakowaniu.

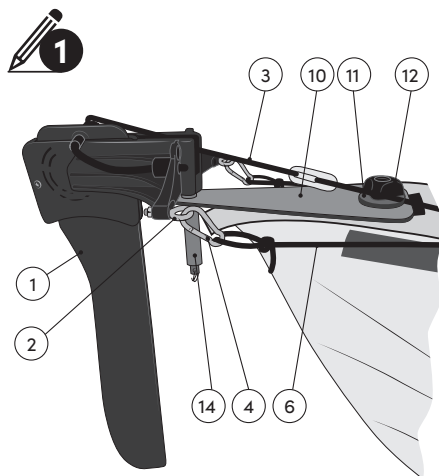
Tisztelt Vevő!

Az útmutató bemutatja a felfújható csónakhoz tartozékként megvásárolható kormány szerelését és használatát. Tartalmazza a teljes kormányrendszer részletes leírását, valamint a kezelésére és karbantartására vonatkozó információkat. Kérjük, a kormány használata előtt olvassa el az útmutatót! Amennyiben problémája lenne a kormány szerelésével vagy használatával, forduljon az Eladóhoz!

**Kérjük, egy biztonságos helyen őrizze meg ezt az útmutatót, és adja át az új tulajdonosnak, amennyiben a csónakot, a kormánnyal együtt eladja!**

## 1. MŰSZAKI LEÍRÁS

- 1 kormány
- 2 szemescsavar anyával
- 3 emelőkötel
- 4 karabiner
- 5 pedál
- 6 kezelőkötél
- 7 imbuszcscsavar M6
- 8 fém pedáltartó
- 9 tépőzár-szalag
- 10 konzol (+ alaplap, hatszöggel)
- 11 alátét
- 12 csavar
- 13 biztosítókárikás csapszeg
- 14 fék



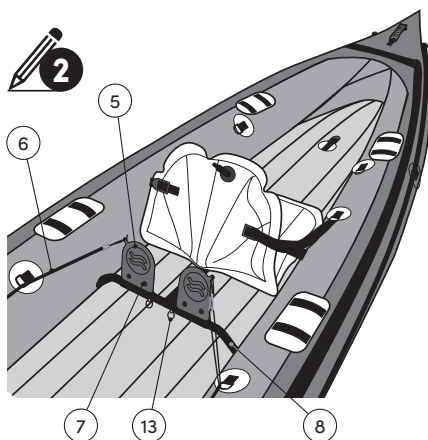
## 2. A KORMÁNY SZERELÉSI ÚTMUTATÓJA

### A kormány összeállítása, 1. ábra

A kormány (1) dobozból történt kiemelése után, helyezze be a mellékelt szemescsavarokat (2) a szélső nyílásokba, és M5-ös anyával rögzítse azokat (a meghúzáshoz használhatja a kormánykonzol nyílásokat). A szemescsavarokba (2) és az emelőkötel (3) végére fűzze be a karabinereket (4).

### A pedáltartó beszerelése a kajakba, 2. sz. ábra

A fém pedáltartó összeállítási és beszerelési útmutatója külön mellékelt dokumentum.



## A kormány felerősítése a csónakra

A kormány első használata előtt, fel kell ragasztani a hátsó fedélzetre a tépőzár-szalagot (9) - ld. 3. ábra. A tökéletes kötéshez a ragasztandó felületnek száraznak, tisztának és acetonnal zsírtalanítottnak kell lennie. Helyezze a hátsó fedélzet alá az alaplapot (10) és a határozottan húzza át a kiömlőnyíláson. Kívülről tegye mellé a konzolokat (10), az alátétet (11) és húzza meg a biztosító csavar (12) segítségével. A kormány-csapszegből húzza ki a biztosítókarikát (13). Helyezze be a csapszeget a nyílásba, és biztosítsa azt a biztosítókarikával. A pedáloktól jövő kezelőköteleteket (6) belül húzza át a D-gyűrűkön és a hátsó fedélzet nyílásain, helyezze be a karabinerekbe (4), és a rövidítők segítségével állítsa be a szükséges hosszúságot (kétüléses változatba történő szerelés esetén, képezzen a köteleken rövidítő csomót, úgy, hogy a rövidítők az üléstérben legyenek elérhetőek). Húzza át a kötelet (3) az emelőszerkezet fékjén (14) - ld. 4. ábra. A mellékelt szerkezetet rögzítse fűzéssel a csónaktesten lévő D-gyűrű közé. Az emelőkötel karabinerét rögzítse az emelőszerkezethez - ld. 4. ábra - és a rövidítők segítségével állítsa be a szükséges kötélszösszt.

## 3. A KORMÁNY KEZELÉSE

A kormány, főleg szélben vagy a hullámozás esetén könnyíti meg a kajak irányítását. A kétüléses kajakon a hátul ülő személy a kormányos. A kormány kezelése mindig az egyik talp pedálra gyakorolt nyomásával és a másik egyidejű felengedésével történik. A kormánylapát lengőkarjaira történő erőtvitel a kötelek segítségével történik, ami a lapát elfordulását idézi elő. A kormánylapát emelése az emelőszerkezet fékjének megnyomásával és előre húzásával megy végbe. Az emelőszerkezet fékjének megnyomásával és hátra húzásával a kormány munkahelyzetbe ereszkedik.



### FIGYELMEZTETÉS

**Sekély vízben, vagy kihajózásakor és kikötéskor fennáll a kormánylapát törésének veszélye.**

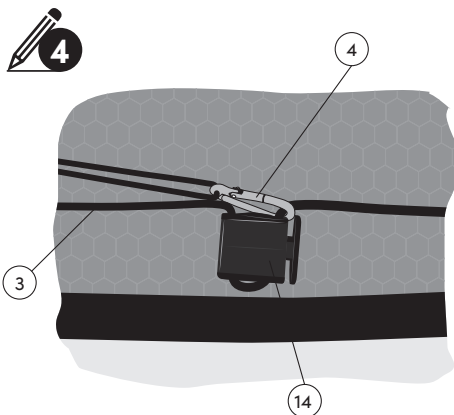
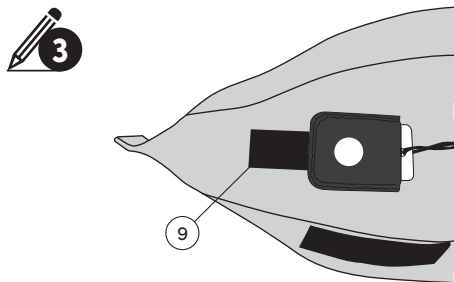
**Ilyen esetben mindig emelje a kormánylapátot felső helyzetbe.**

## 4. A KORMÁNY LESZERELÉSE

A kajak összecsomagolása előtt a kormányt le kell szerelni. Húzza ki a kezelőköteleteket a karabinerekből. Kapcsolja le a karabinereket az emelőszerkezetről. Szerelje ki a kormánytartót és a fém pedáltartót.

## 5. ÁPOLÁS ÉS TÁROLÁS

A kormány nem igényel különösebb karbantartást. Azt minden szennyeződés és sós vízi használat után, valamint letárolás előtt, langyos, szappanos vagy mosószeres vízzel mossa le. A fémrészeket kezelje konzerváló zsírral. A kopott vagy sérült alkatrészek - különösen a köteleket - cserélje ki. A kormányt mindig a kajaktól elkülönítve szállítsa és tárolja. A kormány kajakra történő felszerelésekor minden esetben ellenőrizze a csavarok meghúzását.



## 6. GARANCIÁLIS FELTÉTELEK - KORLÁTOZOTT JÓTÁLLÁS

A garancia időtartama az értékesítés dátumától számított 24 hónap.

A gyártó az anyagjellegű hibákra ingyenes javítást vagy cserét biztosít.

A jótállás érvényesítéséhez forduljon a forgalmazóhoz.

Részletes információ a következő címen található: [www.gumotexboats.com](http://www.gumotexboats.com)

Panaszok benyújtása és a termékkel kapcsolatos balesetek bejelentése: [issues@gumotex.com](mailto:issues@gumotex.com).

## 7. A TERMÉK MEGSEMISÍTÉSE

A hajó kormányát a települési hulladéklerakóban vagy a rendelkezésre álló legjobb technológiával dobja el!

A felhasználói kézikönyvet újrahasznosítani vagy a kommunális hulladékkal együtt hulladéklerakóban kell elhelyezni.

## 8. A CSOMAGOLÁS MEGSEMISÍTÉSE

Karton - újrahasznosítása a csomagoláson feltüntetett szimbólumok szerint.

PE (polietilén) zacskó - a csomagoláson található újrahasznosítási jel szerint.

Уважаемый покупатель!

Данное руководство предназначено для ознакомления вас с монтажом и использованием руля, который можно приобрести в качестве аксессуара для надувной лодки. Инструкция содержит подробное описание всей рулевой системы, информацию об управлении ею и уходе за ней. Пожалуйста, прочитайте Инструкцию для пользователя перед началом использования руля. Если у вас возникнут проблемы с установкой или использованием руля, обратитесь к Вашему продавцу.

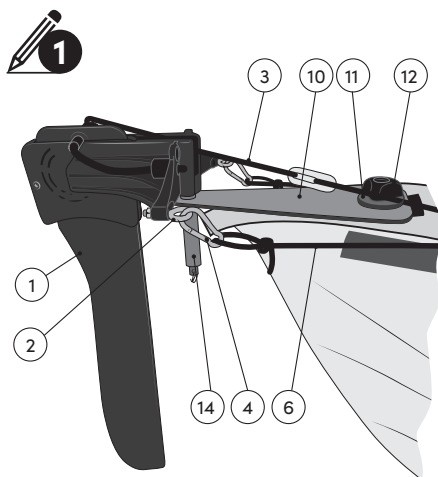
**Пожалуйста, сохраните эту инструкцию в надежном месте и передайте ее новому владельцу, если вы продаете лодку с рулем.**

## 1. ТЕХНИЧЕСКОЕ ОПИСАНИЕ

- 1 руль
- 2 рым-болт с гайкой
- 3 подъемный тросик
- 4 карабин
- 5 педаль
- 6 тросик управления
- 7 винт М 6 с внутренним шестигранником
- 8 металлический держатель педалей
- 9 ремень липучки
- 10 кронштейн (+ основание с шестигранником)
- 11 шайба
- 12 винт
- 13 штырь со стопорным кольцом
- 14 тормоз

## Содержание

1. Техническое описание
2. Инструкция по установке руля
3. Управление рулем
4. Демонтаж руля
5. Уход за рулем и хранение
6. Гарантийные условия
7. Ликвидация изделия
8. Ликвидация упаковки



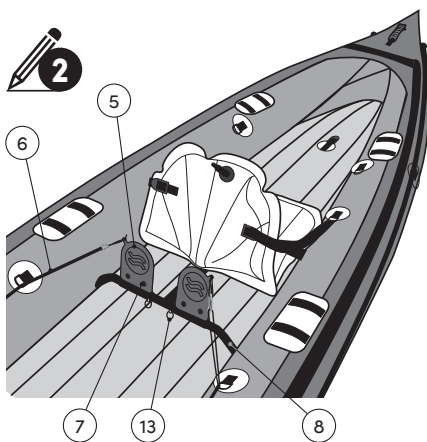
## 2. ИНСТРУКЦИЯ ПО УСТАНОВКЕ РУЛЯ

### Сборка руля, рис. 1

После извлечения руля (1) из коробки, вставить прилагаемые рым-болты (2) в крайние отверстия и закрепить их гайками М5 (для затягивания можно использовать отверстие в кронштейне руля). Вставить в рым-болт (2) и в конец подъемного тросика (3) карабины (4).

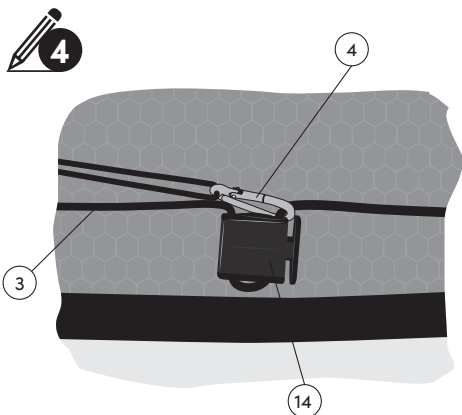
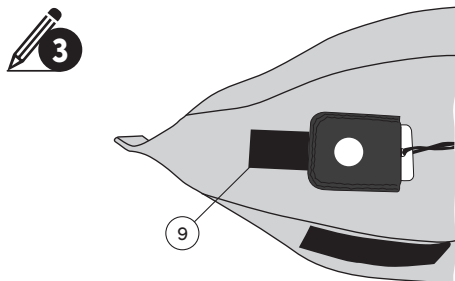
### Установка держателя педалей в байдарку, рис. 2

Инструкция по сборке и установке металлического держателя педалей прилагается отдельно.



### Закрепление руля на лодке

Перед первым использованием руля необходимо приклеить на заднюю палубу ленту липучки (9), см. рис. 3. Для безукоризненного выполнения соединения поверхность, на которую будет приклеиваться липучка, должна быть сухой, чистой и обезжиренной ацетоном. Вставить под заднюю палубу лодки основание (10) и протянуть шестигранный винт через сливное отверстие. С внешней стороны приложить кронштейны (10), шайбу (11) и затянуть стопорным винтом (12). Вынуть из штыря руля стопорное кольцо (13). Вставить в отверстие штырь и зафиксировать его стопорным кольцом. Протянуть тросики управления (6) от педалей с внутренней стороны лодки и через отверстия в задней палубе, вставить их в карабины (4) и установить требуемую длину укорачивателями (в случае установки на двухместный вариант лодки сделать на тросиках укорачивающий узел так, чтобы укорачиватели были доступны в области сидения). Протянуть тросик (3) через тормоз (14) подъемного механизма, см. рис. 4. Закрепить приложенный механизм, пришнуровав его, между кольцами на кокпите лодки. Прикрепить карабин подъемного тросика к подъемному механизму, см. рис. 4, и установить требуемую длину, используя укорачиватели.



### 3. УПРАВЛЕНИЕ РУЛЕМ

Руль упрощает управление байдаркой, особенно во время ветра или на волнах. У двухместной байдарки рулем управляет задний гребец. Управление рулем осуществляется давлением одной ноги на педаль и отпускаяем давлением второй ноги. Сила передается по тросикам на коромысло руля и, в результате, происходит поворот руля. Подъем руля осуществляется в результате нажима на тормоз подъемного механизма и натягиванием вперед. При нажатии на тормоз подъемного механизма и натягиванием назад руль опускается в рабочее положение.



#### ПРЕДУПРЕЖДЕНИЕ

На мелкой воде или при отплытии и причаливании существует опасность поломки пера руля. В этом случае всегда поднимите перо руля в верхнее положение.

### 4. ДЕМОНТАЖ РУЛЯ

Перед сворачиванием байдарки необходимо демонтировать руль. Освободить тросики управления из карабинов. Отсоединить карабин от подъемного механизма. Демонтируйте крепление руля и металлический держатель педалей.

### 5. УХОД ЗА РУЛЕМ И ХРАНЕНИЕ

Нет никаких специальных требований по уходу за рулем. После каждого загрязнения, после использования в соленой воде и перед укладкой на хранение обмыть руль теплой водой с добавлением мыла или моющего средства. Металлические части смазать консервирующей смазкой. Изношенные или поврежденные части, особенно тросики, заменить. Перевозить и хранить руль всегда отдельно от байдарки. При каждой установке руля на байдарку, проверить затяжку винтов.

### 6. ГАРАНТИЙНЫЕ УСЛОВИЯ - ОГРАНИЧЕННАЯ ГАРАНТИЯ

Гарантийный срок составляет 24 месяца и считается от даты продажи.

Производитель предоставляет бесплатный ремонт или замену при дефектах материала.

Для реализации гарантии свяжитесь с Вашим дистрибьютором.

Подробная информация находится по адресу: [www.gumotexboats.com](http://www.gumotexboats.com)

Подать жалобу и сообщить о несчастных случаях, связанных с продукцией можно на: [issues@gumotex.com](mailto:issues@gumotex.com).

### 7. ЛИКВИДАЦИЯ ИЗДЕЛИЯ

Руль ликвидируется путем захоронения на полигонах для твердых коммунальных отходов или с помощью использования лучших доступных технологий!

Руководство пользователя утилизируется или ликвидируется вместе с коммунальными отходами.

### 8. ЛИКВИДАЦИЯ УПАКОВКИ

Картон – переработка согласно символам, указанным на упаковке.

Полиэтиленовый (PE) мешок – утилизация в соответствии с символами, указанными на упаковке.



**GUMOTEX Coating, s.r.o**  
Mládežnická 3062/3a,  
690 02 Břeclav, Česká republika  
tel.: +420 519 314 111  
e-mail: [BoatsAndOutdoor@gumotex.cz](mailto:BoatsAndOutdoor@gumotex.cz)  
[GumotexUSA@gumotex.com](mailto:GumotexUSA@gumotex.com)  
**[www.gumotexboats.com](http://www.gumotexboats.com)**  
**[www.gumotexUSA.com](http://www.gumotexUSA.com)**